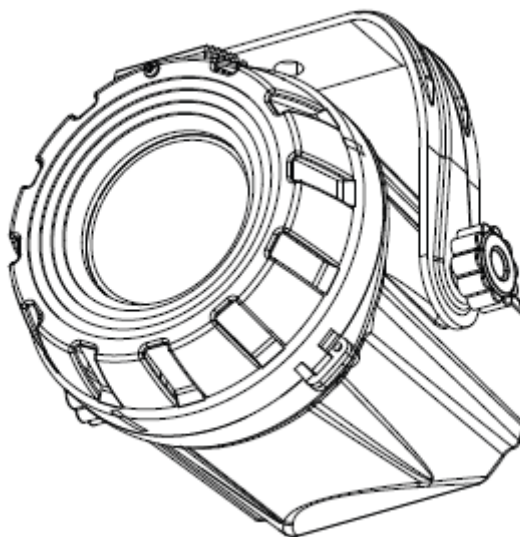




**MICRO
MOON**
www.adj.com



INSTRUKCJA OBSŁUGI

A.D.J. Supply Europe B.V.
Junostraat 2
6468 EW Kerkrade
The Netherlands
www.americandj.eu

Spis treści

WSTĘP	3
INSTRUKCJE OGÓLNE	3
CECHY	3
OBSŁUGA URZĄDZENIA.....	3
USUWANIE USTEREK.....	3
SPECYFIKACJA	4
ROHS -Ważny wkład w ochronę środowiska	5
WEEE - Utylizacja odpadów elektrycznych i elektronicznych.....	6
UWAGI	7

WSTĘP

Wypakowanie: Każdy egzemplarz Micro Moon został gruntownie przetestowany, co jest gwarancją jego prawidłowego funkcjonowania. Przed rozpakowaniem należy sprawdzić czy opakowanie nie zostało uszkodzone w czasie transportu. Jeżeli opakowanie nosi ślady uszkodzeń, należy sprawdzić czy urządzenie nie jest uszkodzone oraz upewnić się czy towarzyszące mu wyposażenie konieczne do jego eksploatacji dotarło w stanie nienaruszonym. W razie stwierdzenia uszkodzeń lub braku części, należy skontaktować się z wsparciem klienta poprzez nasz bezpłatny numer. Prosimy o taki kontakt przed podjęciem decyzji o zwrocie urządzenia do sprzedawcy.

Wstęp: Dziękujemy z zakup urządzenia Micro Moon firmy ADJ Products, LLC. Urządzenie wyposażono w 3-Watową diodę LED co pozwala osiągnąć spektakularny efekt Moonflower z wielokolorowymi promieniami światła poruszającymi się we wszystkie strony do dźwięku muzyki. Micro Burst to doskonałe urządzenie do wykorzystania na imprezach, wieczorach karaoke, w małych barach i klubach oraz w domu.

Obsługa klienta: W razie jakichkolwiek problemów, prosimy o kontakt z zaufanym punktem sprzedaży American Audio. Istnieje również możliwość bezpośredniego kontaktu z nami. Można to zrobić poprzez naszą stronę internetową www.americandj.eu oraz pisząc na adres: support@americandj.eu

Ostrzeżenie! Aby zapobiec lub zmniejszyć ryzyko porażenia prądem lub pożaru, nie włączaj urządzenia w warunkach deszczowych lub przy podwyższonej wilgotności powietrza.

Uwaga! Urządzenie nie zawiera żadnych elementów przeznaczonych do serwisowania przez użytkownika. Nie wolno podejmować prób samodzielnych napraw gdyż skutkuje to unieważnieniem gwarancji producenta. Jeżeli jakaś część wymaga naprawy, należy skontaktować się z American Products, LLC.

PROSIMY o recykling opakowania, jeśli to możliwe.

INSTRUKCJE OGÓLNE

Aby w pełni wykorzystać możliwości urządzenia, prosimy o przeczytanie instrukcji obsługi i zapoznanie się z podstawowymi funkcjami urządzenia. Instrukcja zawiera ważne informacje dotyczące bezpieczeństwa obsługi oraz sposobu konserwacji urządzenia. Prosimy o zachowanie instrukcji obsługi w celu ponownego użycia.

CECHY

- Zamocowany Uchwyt do Wieszania
- Dwa różne tryby działania
- Niewielki Ciężar
- Futurystyczny kształt obudowy
- Jasna 3W Dioda LED

OBSŁUGA URZĄDZENIA

Ogólne działanie:

Urządzenie zaprojektowana do działania w trybie stand alone i nie ma potrzeby używania kontrolera. Nie posiada ono włącznika i po jego podłączeniu lustrzana tarcza zacznie się obracać lub pozostanie nieruchoma. Urządzenie posiada lekką obudowę i uchwyt do mocowania na kratownicy. Urządzenie zaprojektowano do użytku przez podróżujących DJów, kluby, zespoły, hale i każde inne areny wymagające urządzenia niedużego, lekkiego i łatwego w obsłudze. Dzięki wytwornicy dymu lub innego efektu dymnego można zwiększyć intensywność promieni.

Tryby Pracy:

Urządzenie wyposażono w wielofunkcyjne pokrętło zlokalizowane na tylnej ścianie obudowy. Pokrętło kontroluje dwa (2) różne tryby pracy: Statyczny i Stała Rotacja.

USUWANIE USTEREK

Usuwanie usterek: Poniżej wypunktowano kilka wybranych problemów, na które może natknąć się użytkownik i sposób ich rozwiązania.

Brak rotacji:

1. Należy sprawdzić czy pokrętło znajduje się w odpowiedniej pozycji.

Model:	Micro Moon
Napięcie:	100V~240V/50~60Hz DC6V 1.6A
Diody LED	1 X 3W
Pobór Mocy	10W
WYMIARY:	7.75" (D) x 6.5" (SZ) x 5.5" (W) 195 x 165 x 134mm
Waga:	2 F/ 0,65 Kg
Bezpiecznik:	1 A
Kolory:	Wielokolorowy
Pozycja Robocza:	Dowolna bezpieczna pozycja

Automatyczne wykrywanie napięcia: Urządzenie posiada statecznik, który podłączeniu do zasilania automatycznie wykrywa napięcie.

Uwaga: Specyfikacje, ulepszenia konstrukcji urządzenia i obsługi mogą ulec zmianie bez wcześniejszego pisemnego powiadomienia.

Szanowni Klienci!

Unia Europejska wydała dyrektywę, której celem jest ograniczenie/zabronienie używania niebezpiecznych substancji. Ta regulacja, znana jako ROHS, jest przedmiotem wielu dyskusji w branży elektronicznej.

Zabrania ona między innymi używania sześciu substancji: ołowiu (Pb), rtęci (Hg), sześciowartościowego chromu (Cr VI), kadmu (Cd), polibromowego difenyłu (PBB) jako środka zmniejszającego palność, polibromowego eteru fenyloвого (PBDE) jako środka zmniejszającego palność.

Dyrektywa ta dotyczy prawie wszystkich urządzeń elektrycznych i elektronicznych, których działanie wymaga pola elektrycznego lub elektromagnetycznego – krótko mówiąc całej elektroniki otaczającej nas w domu i pracy.

Jako producenci urządzeń marek AMERICAN AUDIO, AMERICAN DJ, ELATION Professional i ACCLAIM Lighting jesteśmy zobowiązani dostosować się do tej dyrektywy.

Dlatego już na dwa lata przed wejściem w życie dyrektywy ROHS rozpoczęliśmy poszukiwania alternatywnych, bezpiecznych dla środowiska naturalnego materiałów i procesów produkcyjnych.

Zanim dyrektywa ROHS weszła w życie wszystkie nasze produkty były już produkowane zgodnie z wymaganiami Unii Europejskiej. Dzięki regularnym audytom i testom materiałów nadal zapewniamy, że używane podzespoły ciągle odpowiadają wymaganiom tej dyrektywy, a produkcja, na ile pozwala na to stan techniki, przebiega w zgodzie ze środowiskiem naturalnym.

Dyrektywa ROHS jest ważnym krokiem w kierunku ochrony naszego środowiska naturalnego i przekazania go naszym potomkom.

My, jako producenci, czujemy się zobowiązani mieć w tym swój udział.

WEEE - Utylizacja odpadów elektrycznych i elektronicznych

Corocznie na wysypiskach śmieci na całym świecie łądają tysiące ton niebezpiecznych dla środowiska naturalnego podzespołów elektronicznych.

Aby zapewnić możliwie najlepszą utylizację i zużytkowanie podzespołów elektronicznych, Unia Europejska stworzyła dyrektywę WEEE.

System WEEE (Waste of Electrical and Electronical Equipment) jest porównywalny do używanego od lat systemu „Zielony Punkt“. Producenci urządzeń elektronicznych muszą czynnie uczestniczyć w przyszłej utylizacji produktu już na etapie wprowadzenia go do obrotu. Zebrane w ten sposób pieniądze są przeznaczone na rzecz wspólnego systemu utylizacji. W ten sposób zapewnione jest fachowe i zgodne z ochroną środowiska zbieranie oraz utylizacja starych urządzeń.

Jako producent jesteśmy częścią niemieckiego systemu EAR i pracujemy na jego rzecz. (rejestracja w Niemczech: DE41027552)

W przypadku urządzeń marek AMERICAN DJ i AMERICAN AUDIO oznacza to, że mogą je Państwo bezpłatnie oddać w punktach zbiórek i zostaną one tam wprowadzone do procesu recyklingu. Urządzenia marki ELATION professional, które przeznaczone są jedynie do użytku profesjonalnego, są utylizowane bezpośrednio przez nas. Prosimy o przesłanie ich bezpośrednio do nas po ich zużyciu, abyśmy mogli zająć się ich właściwą utylizacją.

Tak jak wspomniana wcześniej dyrektywa ROHS, tak i WEEE jest ważnym działaniem na rzecz ochrony środowiska, a my chętnie pomagamy dbać o naturę poprzez właściwą utylizację.

Chętnie odpowiemy na wszelkie Państwa pytania oraz sugestie.

Kontakt: info@americandj.eu

A.D.J. Supply Europe B.V.
Junostraat 2
6468 EW Kerkrade
The Netherlands
www.americandj.eu